

EEC-DBD Radialventilatoren doppelseitig saugend

Doppelseitig saugende Radialventilatoren mit EC-Motor

Technische Beschreibung

Ventilator

- Gehäuse aus verzinktem Stahlblech.
- Mit Glasfaser verstärktes Polyamid-Laufrad in den Modellen 7/7, 9/9, 10/10 und 12/12, sonst Laufrad aus verzinktem Stahlblech
- Vorwärts gekrümmtes Laufrad mit beidseitigem doppeltem Einlass.
- Lieferung mit Montagefüßen (im Preis inbegriffen).
- Motorbefestigung mit einem exklusiven System, bestehend aus flexible Arme mit Silent-Blöcke, um Vibrationen zu vermeiden. Flexible Arme gemäß der ROHS-Richtlinie 2002/95 / EG (Beschränkung der Verwendung bestimmter gefährlicher Substanzen in elektrischen und elektronischen Geräten).



Motor

- Bürstenloser PM-Motor (Permanentmagnete), synchron, elektronisch kommutiert, hoher Wirkungsgrad und niedriger Schallpegel. Speziell für Lüfter mit elektronischer Bedienung und Steuerung in der separaten Box IP65 entwickelt.
- Arbeitsbereich: von 400 bis 1200-2000 U / min (je nach Modell)
 - Spannung: 220 V \pm 10% einphasig
 - Netzfrequenz: 50/60 Hz
 - Betriebstemperaturbereich: -20°C bis 50°C (im Betrieb, Eigenkühlung)
 - Geschwindigkeitsregelung über Signal 0-10V oder PWM

Anwendungen

- Entwickelt für die Montage in Geräten, jedoch auch mit Ansaugschutzgitter lieferbar
- Lüftungsgeräte / Ventilatorboxen / Hallenheizungen
- Maximale Arbeitstemperatur: 50°C (im Betrieb, Eigenkühlung)

Auf Anfrage

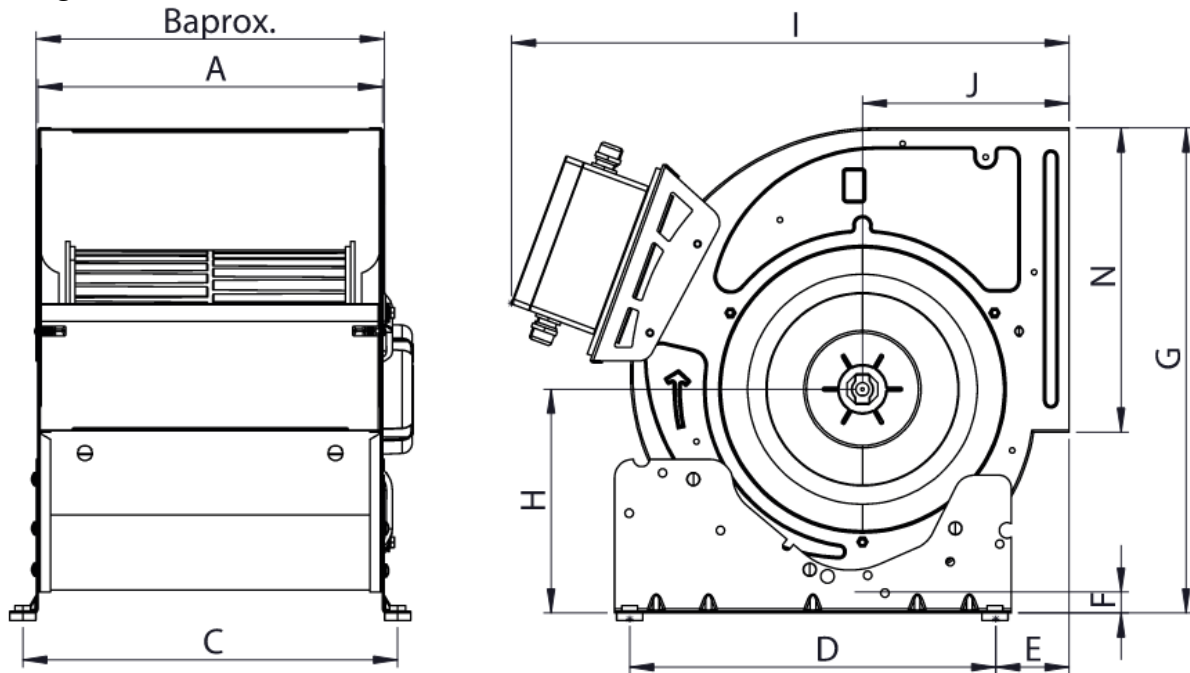
- Verzinktes Laufrad
- Ausblas-Flansch DMBI montiert ab Werk

Technische Daten

Motor Angaben sind die max. Werte. Bitte beachten: Bei Drehzahl 50% nur 13% Stromaufnahme

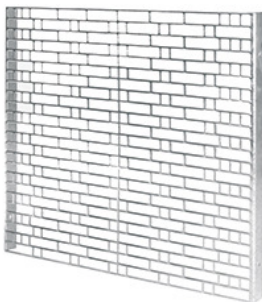
Baugröße	Motor 50/60 Hz	Drehzahl max. (U/min)	Luftmenge max. (m ³ /h)	Pressung max. (Pa)	Ausblas HxB Lichtes Maß (mm)	Gewicht (kg)
EEC-DBD-0707-4M	230V 370W 5,0A	2000	2900	450	208x230	10
EEC-DBD-0907-4M	230V 750W 6,0A	2000	3900	750	260x233	15
EEC-DBD-0909-4M	230V 750W 6,0A	2000	4200	700	260x301	15
EEC-DBD-1008-4M	230V 1500W 10A	1800	5800	850	291x265	20
EEC-DBD-1010-4M	230V 1500W 10A	1800	6200	800	291x329	21
EEC-DBD-1209-6M	230V 1500W 10A	1200	6300	500	344x310	25
EEC-DBD-1212-6M	230V 1500W 10A	1200	7100	500	344x396	34

Abmessungen



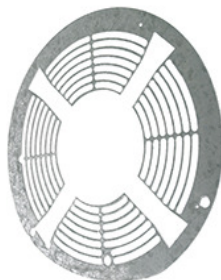
Baugröße	A	B	C	D	E	F	G	H	I	J	N
EEC-DBD-0707-4M	230	290	259	245	48.5	9.5	337	150	436	153	208
EEC-DBD-0907-4M	233	328	262	245	70	19	407	191	495	184	260
EEC-DBD-0909-4M	301	328	330	245	70	19	407	191	495	184	260
EEC-DBD-1008-4M	265	303	294	350	70.5	20	464	214	534	198	291
EEC-DBD-1010-4M	329	343	359	350	70.5	20	464	214	534	198	291
EEC-DBD-1209-6M	310	360	339	350	77	17	536	244	590	230	344
EEC-DBD-1212-6M	396	416	425	350	77	17	536	244	590	230	344

Zubehör



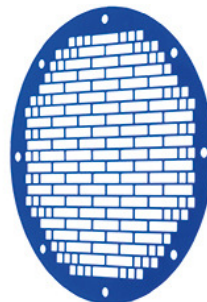
DRI

Schutzgitter
 Ausblasseite



DRM

Schutzgitter
 motorseitig



DRA

Schutzgitter



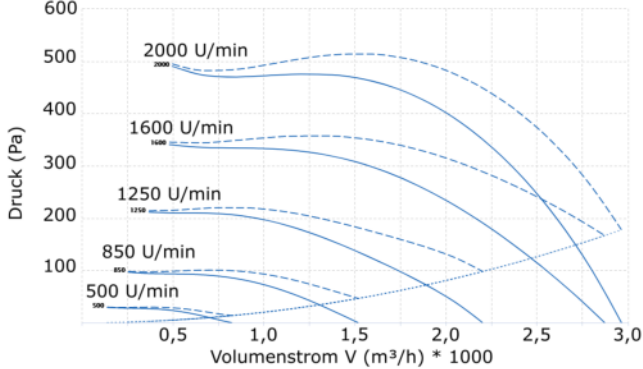
DMBI

Ausblasflansch

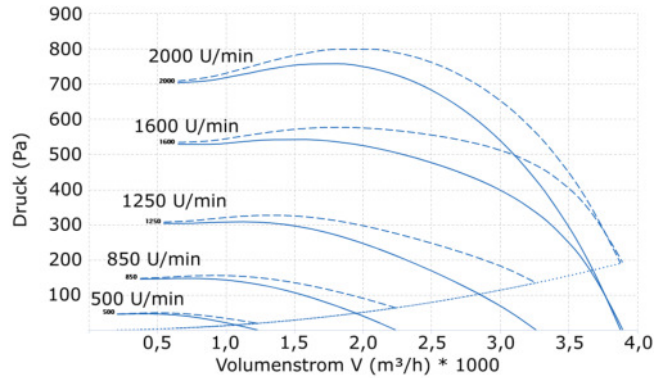
Kennlinien

Dargestellt sind Kennlinien bei gewissen Drehzahlen. Die Lüfter sind jedoch voll drehzahlregelbar 10 – 100 %

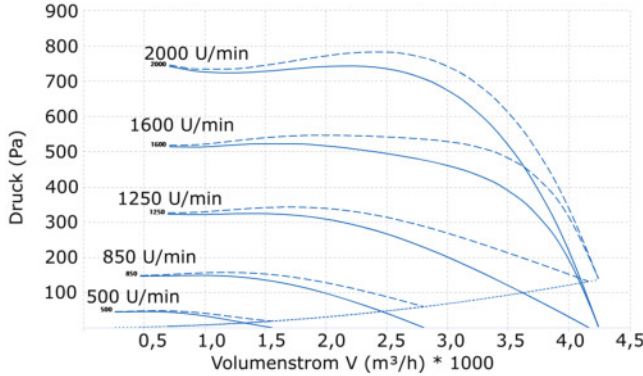
EEC-DBD-0707-4M



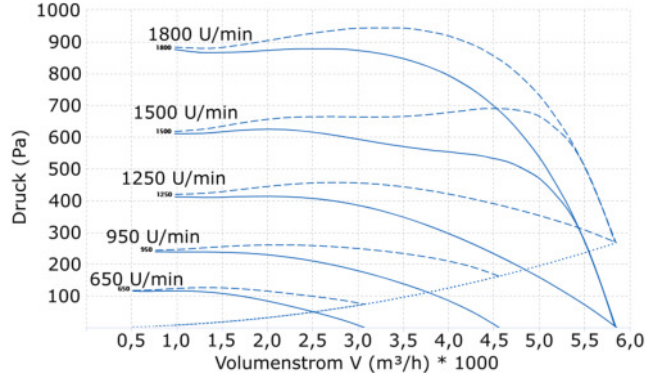
EEC-DBD-0907-4M



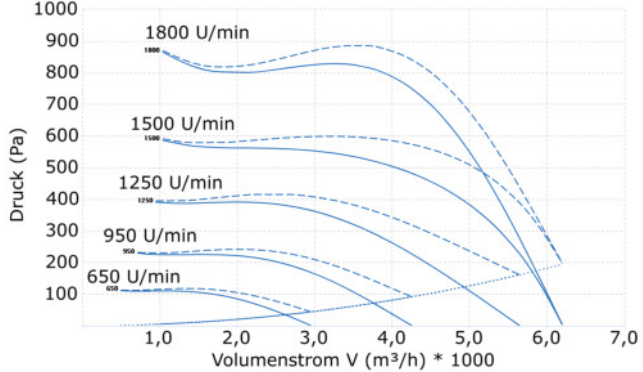
EEC-DBD-0909-4M



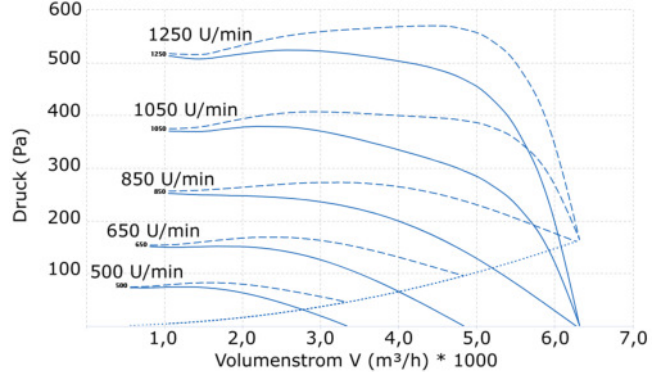
EEC-DBD-1008-4M



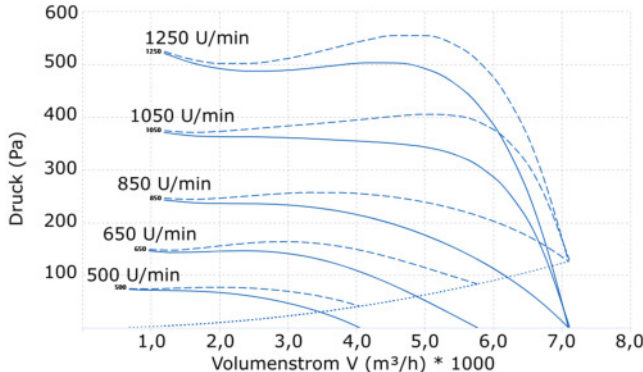
EEC-DBD-1010-4M



EEC-DBD-1209-4M



EEC-DBD-1212-4M



Gestrichelte Linie: Totaldruck (Pt)
Durchgezogene Linie: Statischer Druck / Pressung (Ps)
Gepunktete Linie: Dyn. Druckanteil (Pdyn)

$$Pt = Ps + Pdyn$$

ERP

Fan type	Centrifugal fan radial or forward blades
Installation category	A Outlet and Inlet free discharge
Efficiency category	Static
VF	No

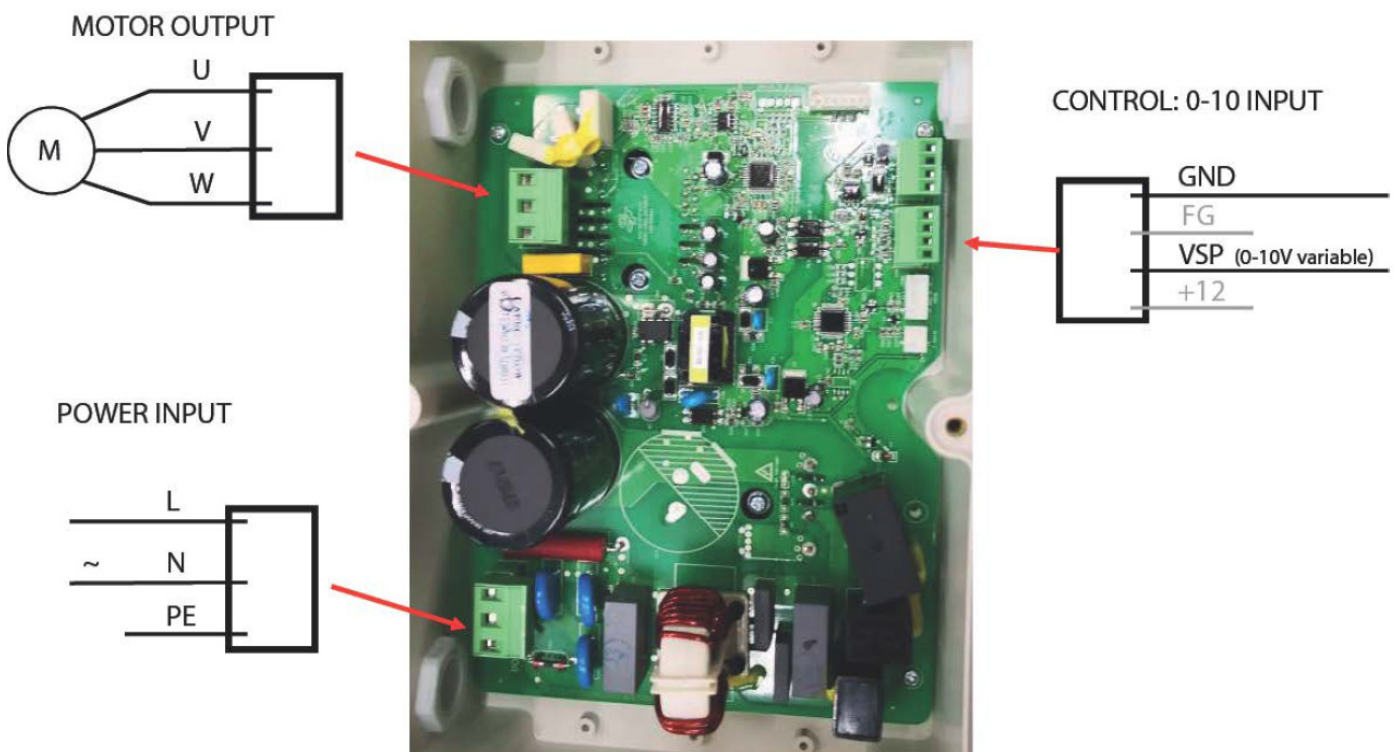
<p>EEC-DBD-0707-4M</p> <table> <tr> <td></td> <td>Values - Requirements 2015</td> </tr> <tr> <td>Max. efficiency (%)</td> <td>49.38 - 35.29</td> </tr> <tr> <td>Efficiency grade (N)</td> <td>58.09 - 44</td> </tr> <tr> <td></td> <td style="text-align: center;">ERP 2015 ready</td> </tr> <tr> <td>Absorbed power (kW)</td> <td>0.42</td> </tr> <tr> <td>Flow (m3/h)</td> <td>1421.52</td> </tr> <tr> <td>Static pressure (Pa)</td> <td>472.42</td> </tr> <tr> <td>Speed (rpm)</td> <td>2000</td> </tr> <tr> <td>Specific ratio</td> <td>1.00</td> </tr> </table>		Values - Requirements 2015	Max. efficiency (%)	49.38 - 35.29	Efficiency grade (N)	58.09 - 44		ERP 2015 ready	Absorbed power (kW)	0.42	Flow (m3/h)	1421.52	Static pressure (Pa)	472.42	Speed (rpm)	2000	Specific ratio	1.00	<p>EEC-DBD-0907-4M</p> <table> <tr> <td></td> <td>Values - Requirements 2015</td> </tr> <tr> <td>Max. efficiency (%)</td> <td>56.49 - 37.12</td> </tr> <tr> <td>Efficiency grade (N)</td> <td>63.37 - 44</td> </tr> <tr> <td></td> <td style="text-align: center;">ERP 2015 ready</td> </tr> <tr> <td>Absorbed power (kW)</td> <td>0.817</td> </tr> <tr> <td>Flow (m3/h)</td> <td>1995.13</td> </tr> <tr> <td>Static pressure (Pa)</td> <td>749.66</td> </tr> <tr> <td>Speed (rpm)</td> <td>2000</td> </tr> <tr> <td>Specific ratio</td> <td>1.01</td> </tr> </table>		Values - Requirements 2015	Max. efficiency (%)	56.49 - 37.12	Efficiency grade (N)	63.37 - 44		ERP 2015 ready	Absorbed power (kW)	0.817	Flow (m3/h)	1995.13	Static pressure (Pa)	749.66	Speed (rpm)	2000	Specific ratio	1.01
	Values - Requirements 2015																																				
Max. efficiency (%)	49.38 - 35.29																																				
Efficiency grade (N)	58.09 - 44																																				
	ERP 2015 ready																																				
Absorbed power (kW)	0.42																																				
Flow (m3/h)	1421.52																																				
Static pressure (Pa)	472.42																																				
Speed (rpm)	2000																																				
Specific ratio	1.00																																				
	Values - Requirements 2015																																				
Max. efficiency (%)	56.49 - 37.12																																				
Efficiency grade (N)	63.37 - 44																																				
	ERP 2015 ready																																				
Absorbed power (kW)	0.817																																				
Flow (m3/h)	1995.13																																				
Static pressure (Pa)	749.66																																				
Speed (rpm)	2000																																				
Specific ratio	1.01																																				
<p>EEC-DBD-0909-4M</p> <table> <tr> <td></td> <td>Values - Requirements 2015</td> </tr> <tr> <td>Max. efficiency (%)</td> <td>59.3 - 37.46</td> </tr> <tr> <td>Efficiency grade (N)</td> <td>65.84 - 44</td> </tr> <tr> <td></td> <td style="text-align: center;">ERP 2015 ready</td> </tr> <tr> <td>Absorbed power (kW)</td> <td>0.926</td> </tr> <tr> <td>Flow (m3/h)</td> <td>2340.28</td> </tr> <tr> <td>Static pressure (Pa)</td> <td>741.25</td> </tr> <tr> <td>Speed (rpm)</td> <td>2000</td> </tr> <tr> <td>Specific ratio</td> <td>1.01</td> </tr> </table>		Values - Requirements 2015	Max. efficiency (%)	59.3 - 37.46	Efficiency grade (N)	65.84 - 44		ERP 2015 ready	Absorbed power (kW)	0.926	Flow (m3/h)	2340.28	Static pressure (Pa)	741.25	Speed (rpm)	2000	Specific ratio	1.01	<p>EEC-DBD-1008-4M</p> <table> <tr> <td></td> <td>Values - Requirements 2015</td> </tr> <tr> <td>Max. efficiency (%)</td> <td>60.76 - 38.86</td> </tr> <tr> <td>Efficiency grade (N)</td> <td>65.9 - 44</td> </tr> <tr> <td></td> <td style="text-align: center;">ERP 2015 ready</td> </tr> <tr> <td>Absorbed power (kW)</td> <td>1.544</td> </tr> <tr> <td>Flow (m3/h)</td> <td>3340.55</td> </tr> <tr> <td>Static pressure (Pa)</td> <td>857.73</td> </tr> <tr> <td>Speed (rpm)</td> <td>1800</td> </tr> <tr> <td>Specific ratio</td> <td>1.01</td> </tr> </table>		Values - Requirements 2015	Max. efficiency (%)	60.76 - 38.86	Efficiency grade (N)	65.9 - 44		ERP 2015 ready	Absorbed power (kW)	1.544	Flow (m3/h)	3340.55	Static pressure (Pa)	857.73	Speed (rpm)	1800	Specific ratio	1.01
	Values - Requirements 2015																																				
Max. efficiency (%)	59.3 - 37.46																																				
Efficiency grade (N)	65.84 - 44																																				
	ERP 2015 ready																																				
Absorbed power (kW)	0.926																																				
Flow (m3/h)	2340.28																																				
Static pressure (Pa)	741.25																																				
Speed (rpm)	2000																																				
Specific ratio	1.01																																				
	Values - Requirements 2015																																				
Max. efficiency (%)	60.76 - 38.86																																				
Efficiency grade (N)	65.9 - 44																																				
	ERP 2015 ready																																				
Absorbed power (kW)	1.544																																				
Flow (m3/h)	3340.55																																				
Static pressure (Pa)	857.73																																				
Speed (rpm)	1800																																				
Specific ratio	1.01																																				
<p>EEC-DBD-1010-4M</p> <table> <tr> <td></td> <td>Values - Requirements 2015</td> </tr> <tr> <td>Max. efficiency (%)</td> <td>57.19 - 38.9</td> </tr> <tr> <td>Efficiency grade (N)</td> <td>62.29 - 44</td> </tr> <tr> <td></td> <td style="text-align: center;">ERP 2015 ready</td> </tr> <tr> <td>Absorbed power (kW)</td> <td>1.569</td> </tr> <tr> <td>Flow (m3/h)</td> <td>3564.11</td> </tr> <tr> <td>Static pressure (Pa)</td> <td>821.75</td> </tr> <tr> <td>Speed (rpm)</td> <td>1800</td> </tr> <tr> <td>Specific ratio</td> <td>1.01</td> </tr> </table>		Values - Requirements 2015	Max. efficiency (%)	57.19 - 38.9	Efficiency grade (N)	62.29 - 44		ERP 2015 ready	Absorbed power (kW)	1.569	Flow (m3/h)	3564.11	Static pressure (Pa)	821.75	Speed (rpm)	1800	Specific ratio	1.01	<p>EEC-DBD-1209-4M</p> <table> <tr> <td></td> <td>Values - Requirements 2015</td> </tr> <tr> <td>Max. efficiency (%)</td> <td>57.32 - 38.01</td> </tr> <tr> <td>Efficiency grade (N)</td> <td>63.31 - 44</td> </tr> <tr> <td></td> <td style="text-align: center;">ERP 2015 ready</td> </tr> <tr> <td>Absorbed power (kW)</td> <td>1.131</td> </tr> <tr> <td>Flow (m3/h)</td> <td>3670.75</td> </tr> <tr> <td>Static pressure (Pa)</td> <td>510.65</td> </tr> <tr> <td>Speed (rpm)</td> <td>1250</td> </tr> <tr> <td>Specific ratio</td> <td>1.01</td> </tr> </table>		Values - Requirements 2015	Max. efficiency (%)	57.32 - 38.01	Efficiency grade (N)	63.31 - 44		ERP 2015 ready	Absorbed power (kW)	1.131	Flow (m3/h)	3670.75	Static pressure (Pa)	510.65	Speed (rpm)	1250	Specific ratio	1.01
	Values - Requirements 2015																																				
Max. efficiency (%)	57.19 - 38.9																																				
Efficiency grade (N)	62.29 - 44																																				
	ERP 2015 ready																																				
Absorbed power (kW)	1.569																																				
Flow (m3/h)	3564.11																																				
Static pressure (Pa)	821.75																																				
Speed (rpm)	1800																																				
Specific ratio	1.01																																				
	Values - Requirements 2015																																				
Max. efficiency (%)	57.32 - 38.01																																				
Efficiency grade (N)	63.31 - 44																																				
	ERP 2015 ready																																				
Absorbed power (kW)	1.131																																				
Flow (m3/h)	3670.75																																				
Static pressure (Pa)	510.65																																				
Speed (rpm)	1250																																				
Specific ratio	1.01																																				
<p>EEC-DBD-1212-4M</p> <table> <tr> <td></td> <td>Values - Requirements 2015</td> </tr> <tr> <td>Max. efficiency (%)</td> <td>57.5 - 38.34</td> </tr> <tr> <td>Efficiency grade (N)</td> <td>63.21 - 44</td> </tr> <tr> <td></td> <td style="text-align: center;">ERP 2015 ready</td> </tr> <tr> <td>Absorbed power (kW)</td> <td>1.278</td> </tr> <tr> <td>Flow (m3/h)</td> <td>4360.88</td> </tr> <tr> <td>Static pressure (Pa)</td> <td>504.33</td> </tr> <tr> <td>Speed (rpm)</td> <td>1250</td> </tr> <tr> <td>Specific ratio</td> <td>1.01</td> </tr> </table>		Values - Requirements 2015	Max. efficiency (%)	57.5 - 38.34	Efficiency grade (N)	63.21 - 44		ERP 2015 ready	Absorbed power (kW)	1.278	Flow (m3/h)	4360.88	Static pressure (Pa)	504.33	Speed (rpm)	1250	Specific ratio	1.01																			
	Values - Requirements 2015																																				
Max. efficiency (%)	57.5 - 38.34																																				
Efficiency grade (N)	63.21 - 44																																				
	ERP 2015 ready																																				
Absorbed power (kW)	1.278																																				
Flow (m3/h)	4360.88																																				
Static pressure (Pa)	504.33																																				
Speed (rpm)	1250																																				
Specific ratio	1.01																																				

Elektrischer Anschlussplan 230V

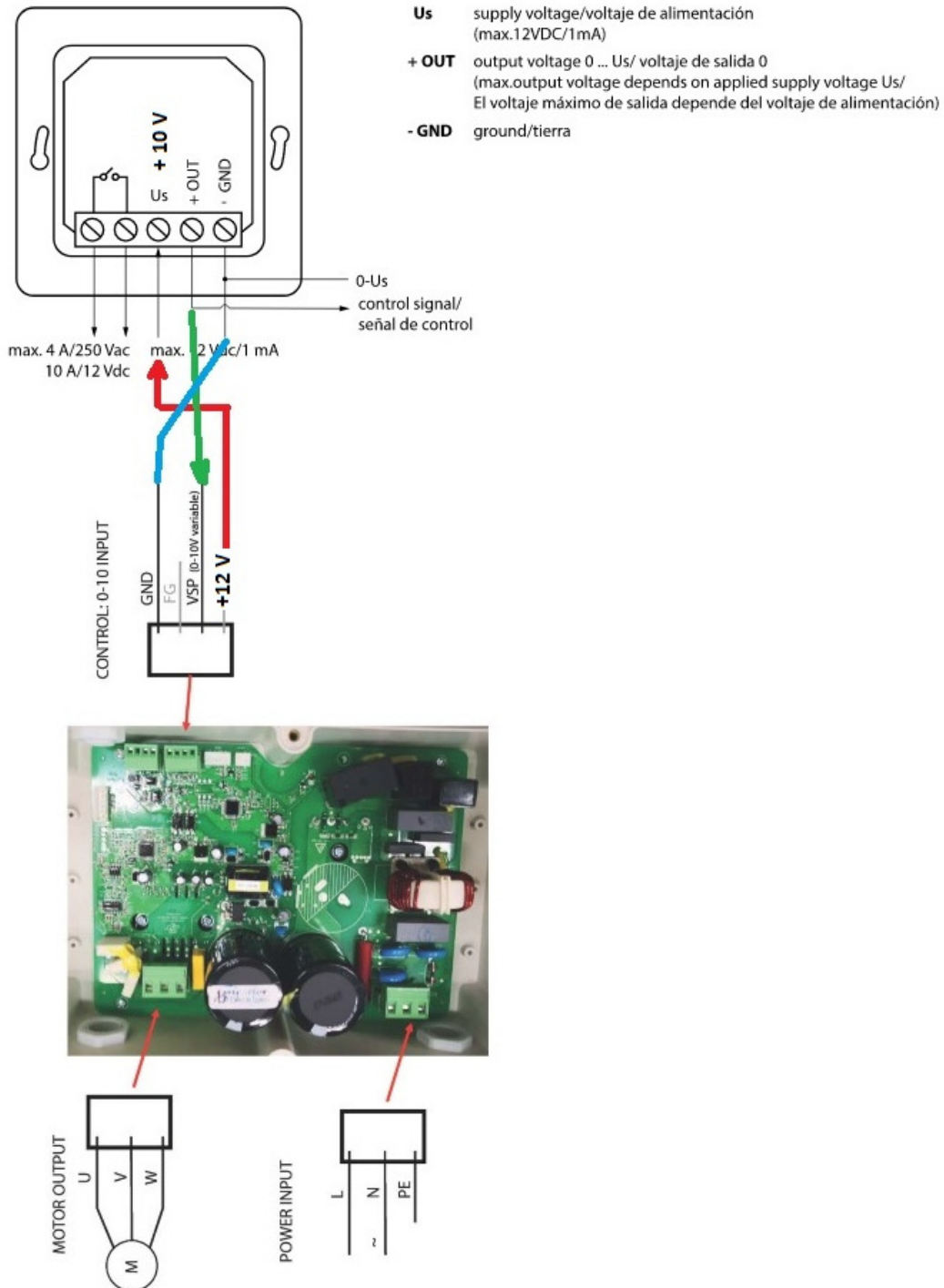
- Without rotor position sensor
- FOC (Field-oriented control)
- Adjustable speed
- 485 Communication control speed
- Maximum current limit

Nº	Code	Function	Description
1	L	AC power input	L 230V
2	N		N 230V
3	PE		Earth
4	U, V, W	Motor output	Connection to motor
5	CN8-5V	485 control port	485 communication Isolated power 5V – Not available
6	CN8-A		485 communication signal A – Not available
7	CN8-B		485 communication signal B – Not available
8	CN8-GND		485 communication Isolated power GND
9	CN5-12V	0-10V Input	Isolated +12V Voltage source output
10	CN5-VSP		Isolated target speed signal input
11	CN5-GND		GND Isolated GND

WIRING DIAGRAM



REGC



Symbol	Uts	Description	Min.	Nominal	Max.
Vac	Vac	Power supply voltage		220V±10%	
F	Hz	Frequency	45		65
Spd_Max	Rpm	Max speed		2000±2%	
Spd_Min	Rpm	Min speed		400±2%	
Vccuv	Vdc	Control of the power supply under voltage protection	11.5	12.8	13.8
Vccuv_r	Vdc	Control of the power supply under voltage return	10.2	11.1	11.9
Isref	A	Phase current limit value		5±10%(Mot. 0.37kW) 6±10%(Mot. 0.75kW) 10±10%(Mot. 1.5kW)	
FLT_OC	A	Phase current protection value		12±10%(Mot. 0.37kW) 12±10%(Mot. 0.75kW) 14±10%(Mot. 1.5kW)	
I_Short	A	Short circuit current protection value		20±20%	
T_Restart	S	Time between failures		30	
Tj	°C	Working condition	-20		70
Tstg	°C	Store condition	-40		75
Tover	°C	Temperature protection	105	110	115
Tov_r	°C	Temperature protection clearance	95	100	105
	Rpm	Fluctuation of speed	-20 (en función de la carga)		+20 (en función de la carga)
	Rpm/m	Acceleration and Deceleration		120	
	Rpm	Start performance of against the wind		420	

Test conditions : The environment temperature is 25 °C with the correct motor

AKTUELLE SCHUTZFUNKTION

Phasenstrombegrenzung

Die MCU steuert automatisch den Motorphasenstrom, der Phasenstrom liegt nahe am Grenzwert von I_{sref} oder überschreitet diesen. Durch Verringern der Drehzahl oder des Drehmoments wird der Motorphasenstrom in den Grenzwert von I_{sref} gebracht.

Phasenstromschutz

Wenn der Motorphasenstrom mehr als FLT_{OC} beträgt, wird der Motorbetrieb automatisch gestoppt. Zeitintervall für Neustart nach dem automatischen Neustart.

Eingangsleistungsbeschränkung

Die MCU überprüft die Eingangsleistung des Motors, wenn die Eingangsleistung des Motors den Grenzwert von P_{Max} überschreitet. Durch Verringern der Drehzahl wird die Motoreingangsleistung auf unter den Grenzwert von P_{Max} reduziert.

Kurzschlussstromschutz

Wenn der Strom den Kurzschlussstromschutz überschreitet, wenn der Wert von I_{Short} erreicht ist, stoppt der Kurzschlussstromschutzkreis automatisch den Motorlauf. Zeitintervall für Neustart nach dem automatischen Neustart.

ÜBERHITZUNGSSCHUTZ

Im IPM-Modul ist ein Temperatursensor angeordnet. Es kann IPM-Fieber erkennen.

Wenn die Temperatur den Temperatursensor erreicht T_{over} -Schutz beim Stoppen des Motorbetriebs; Wenn die IPM-Temperatur niedriger als der Temperaturschutz- und Wiederherstellungswert ist und unter T_{ov_r} liegt, wird der Motor wieder hergestellt.

STEUERUNG DER STROMVERSORGUNG UNTER SPANNUNGSSCHUTZ

Wenn die Steuerspannungsversorgung von V_{cc} niedriger als die der Einstellung für die Einstellung der Steuerung und der Niederspannungserkennung V_{ccuv} ist, stoppt der Antrieb den Motorlauf, wenn die Steuerspannung höher als der Steuerwert V_{ccuv_r} ist.

ANTRIEBSLEISTUNG ÜBERLAST-SCHUTZ

Wenn die Antriebsleistung von V_{DC} den eingestellten Bereich überschreitet, läuft der Motor nicht mehr.

Zeitintervall neu starten

Der Motor startet im Falle eines durch die Abschaltung verursachten Ausfalls oder einer Schutzmaßnahme und erst nach der Ausfallintervallzeit $T_{Restart}$ erneut.

WEITERER SCHUTZ

- Der Antrieb verfügt über weitere Schutzfunktionen.
- Motorantriebsschritt: Berechnung der Rotorpositionserkennung bei Ausfall.
- Phase: Dreiphasiges Ausgangungleichgewicht ansteuern.
- Start fehlgeschlagen: Nach dem Starten kann der Motor nicht normal arbeiten.
- Der Fehler trat auf, nachdem der Benutzer den Motor gestoppt hat und nach der Fehlerintervallzeit $T_{Restart}$ automatisch wieder gestartet wird.

VERKABELUNGSANLEITUNGEN

Ein Verdrahtungsfehler führt zu einer Beschädigung der Antriebsplatte und des Motors.

Trennen Sie die Stromversorgung und warten Sie auf den Elektrolytkondensator.