

Kleine Rohrventilatoren zum Einbau in Lüftungsleitungen

DVENT – Rohrventilatoren



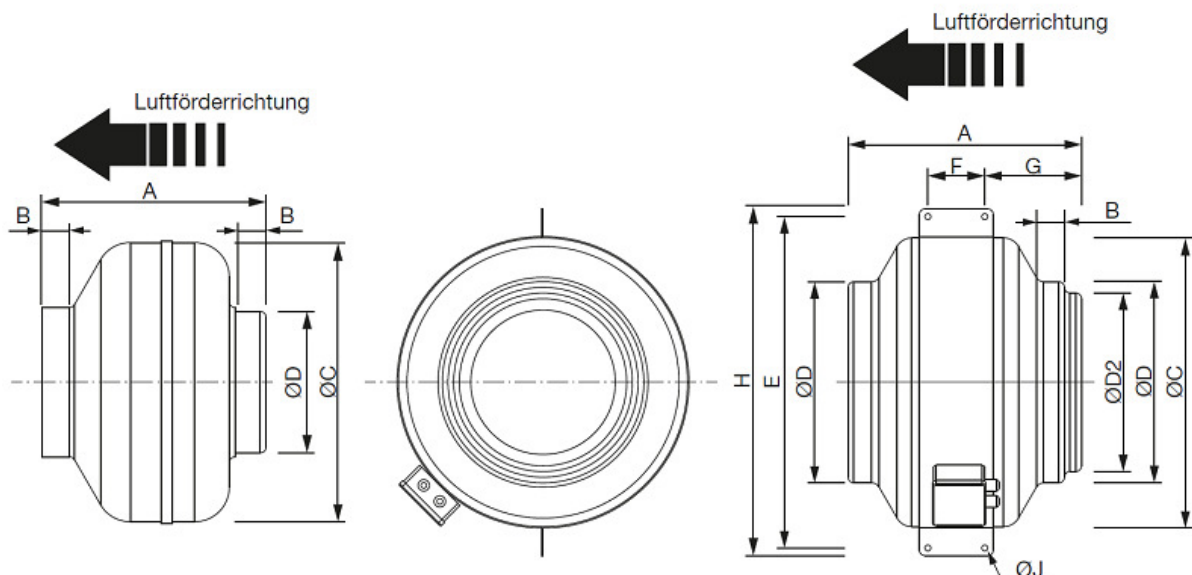
- Radiale Rohrventilatoren für große Leistungsstärke in kleinen Rohrdurchmessern. Die Gehäuse bestehen aus Stahlblech verzinkt (Modelle 100 bis 315) und Stahlblech beschichtet (Modelle 355 und 400). Die Laufräder sind Kunststoff Polyamid (Modelle 100 bis 250) und Stahlblech (Modell 315) verzinkt und Aluminium (Modell 355 und 400).
- Die Geräte können in jeder Achslage betrieben werden
- Die 230V 1~ Motoren sind in Schutzart IP44 ausgeführt und alle Motoren sind elektronisch oder transformatorisch drehzahlsteuerbar. Mit Thermokontakten ausgestattet; manuelle Rückstellung gemäß EN 60335-2-80 Ausführung EC Motor siehe weiter unten im Dokument.

Technische Daten

Modell	Drehzahl	Leistungs- aufnahme	Motorstrom	max. Volumenstrom (freiblasend)	Schalldruck- pegel*	Fördermittel- temperatur saubere trockene Luft	Gewicht
	[U/min]	[W]	[A]	[m³/h]	[db(A)]	[°C]	
DVENT100N	2.600	61	0,27	290	39	-20/50	3
DVENT125N	2.620	60	0,27	390	37	-20/50	3
DVENT160N	2.560	96	0,4	760	38	-40/50	5
DVENT200N	2.720	147	0,6	970	38	-20/50	5
DVENT250N	2.720	149	0,6	1.030	44	-20/50	6
DVENT315N	2.790	257	1,1	1.370	43	-20/40	8
DVENT355N	1.370	278	1,2	2.600	35	-40/50	18,8
DVENT400N	1.380	534	2,3	3.800	43	-40/50	22,2

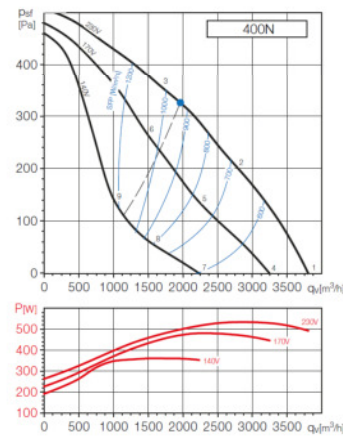
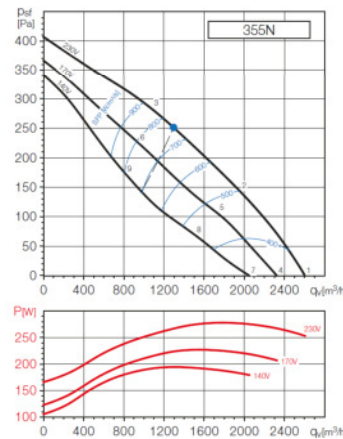
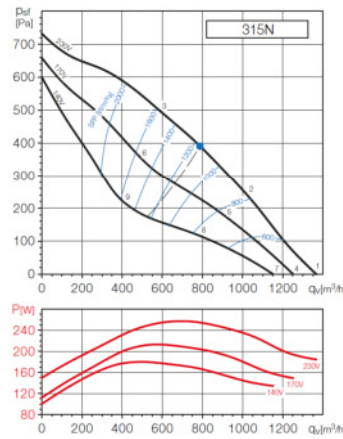
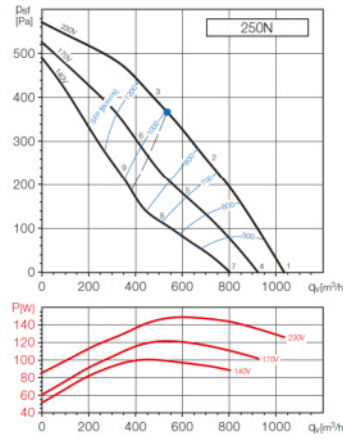
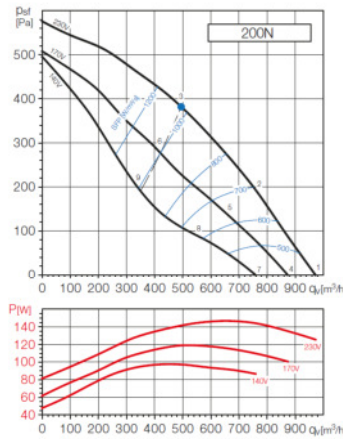
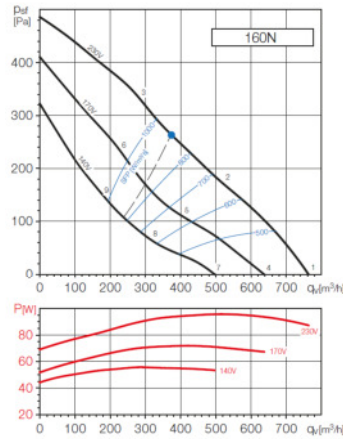
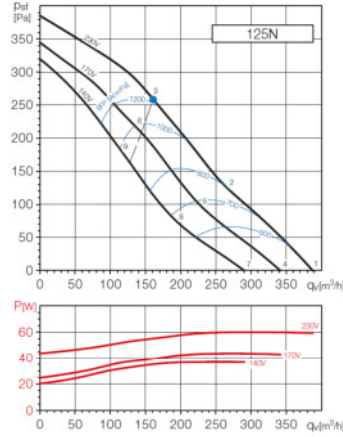
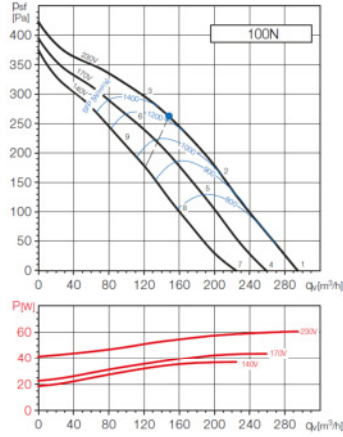
* Schalldruckpegel in 3m Abstand (Gehäuseabstrahlung)

Abmessungen



Modell	A	B	ØC	ØD	ØD2	E*	F*	G*	H*	ØJ*
DVENT100N	195	23	243	98	-	-	-	-	-	-
DVENT125N	197	27	243	123	-	-	-	-	-	-
DVENT160N	220	27	333	157	-	-	-	-	-	-
DVENT200N	223	25	333	198	-	-	-	-	-	-
DVENT250N	205	27	333	248	-	-	-	-	-	-
DVENT315N	232	25	401	312	-	-	-	-	-	-
DVENT355N	410	25	508	354	314	552	100	170	587	10,5
DVENT400N	431	25	568	399	354	628	100	185	647	10,5

Kennlinien

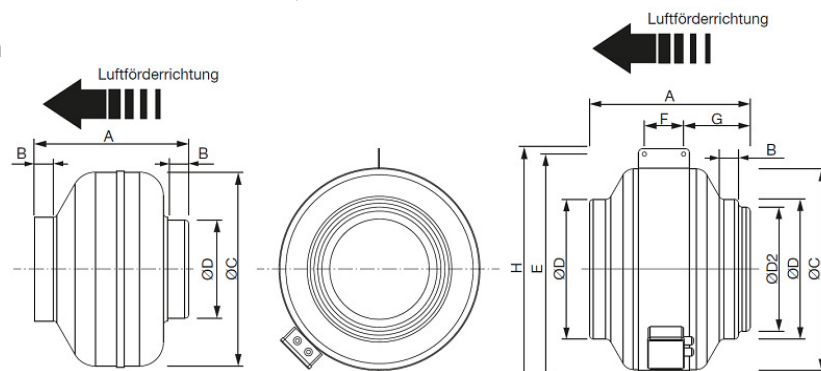


EC-DVENT – Rohrventilatoren mit EC Motortechnologie

- Radiale Rohrventilatoren für große Leistungsstärke in kleinen Rohrdurchmessern. Die Gehäuse bestehen aus Stahlblech und sind beschichtet. Die Laufräder sind Kunststoff PP (Modelle 100 bis 160) und Kunststoff Polyamid (Modelle 200 und 250), Stahlblech verzinkt (Modell 315) und Aluminium (Modell 355 und 400).
- Die Geräte können in jeder Achslage betrieben werden
- Die 230V 1~ EC-Motoren sind in Schutzart IP44 ausgeführt und alle EC-Motoren sind 100 % drehzahlregelbar.

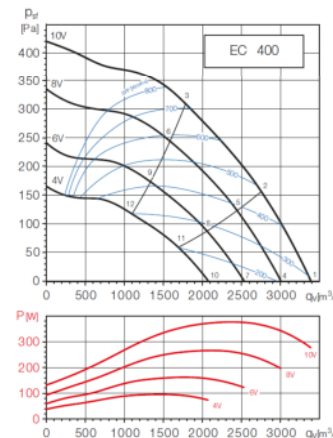
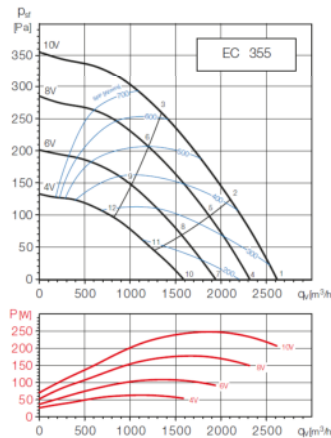
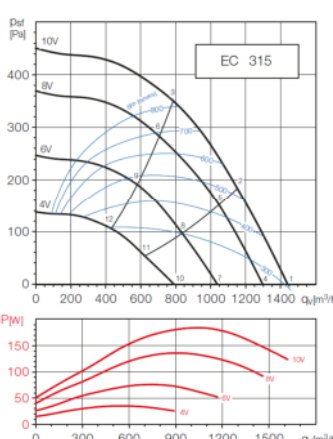
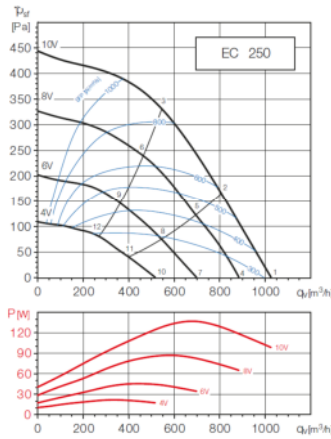
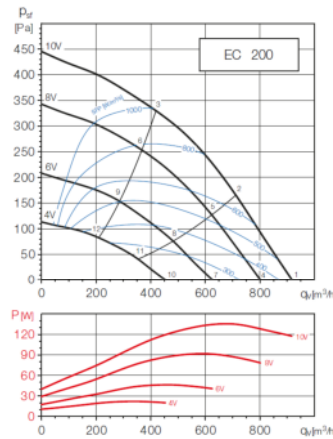
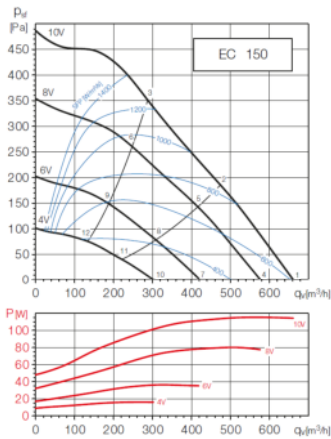
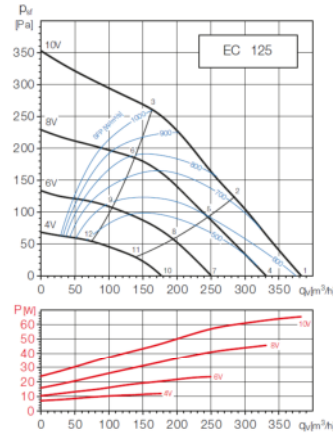
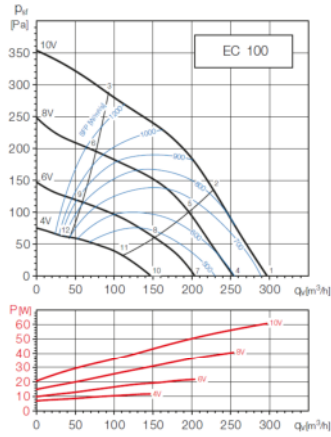
Modell	Steuer- spannung	Drehzahl	Leistungs- aufnahme max.	Motor- strom	Volumen- strom (frei-bl.)	Schalldruckpegel in 4 m Abstand			Förder- mittel- temperatur	Gewicht
						saugseitig	druckseitig	Abstrahlung		
	[V]	[min ⁻¹]	[W]	[A]	[m ³ /h]	[dB(A)]	[dB(A)]	[dB(A)]	[°C]	[kg]
EC-DVENT-100	10	2.810	61	0,4	300	50	41	48	-20/+40	4
	8	2.325	41	0,3	250	47	38	43		
	6	1.790	22	0,2	200	38	34	38		
	4	1.310	12	0,1	150	31	29	31		
EC-DVENT-125	10	2.800	65	0,5	380	50	41	48	-20/+40	4
	8	2.330	46	0,3	330	46	38	44		
	6	1.780	24	0,2	250	40	35	38		
	4	1.275	12	0,1	180	32	29	31		
EC-DVENT-150	10	2.910	115	0,8	660	57	38	55	-20/+40	5
	8	1.550	80	0,6	580	54	38	52		
	6	1.910	36	0,3	420	47	34	44		
	4	1.360	16	0,1	300	37	24	35		
EC-DVENT-200	10	2.580	136	0,9	920	54	35	54	-20/+40	5
	8	2.260	92	0,7	800	49	32	50		
	6	1.750	46	0,3	630	43	28	44		
	4	1.300	22	0,2	450	36	24	36		
EC-DVENT-250	10	2.580	137	0,9	1.030	56	39	57	-20/+40	6
	8	2.210	87	0,6	880	52	35	54		
	6	1.740	45	0,3	700	45	29	49		
	4	1.280	22	0,2	520	39	24	49		
EC-DVENT-315	10	2.160	184	1,2	1.440	57	41	58	-20/+40	8
	8	1.940	136	0,9	1.300	54	39	56		
	6	1.590	76	0,5	1.040	49	35	50		
	4	1.190	35	0,2	790	42	28	44		
EC-DVENT-355	10	1.410	248	1	2.620	53	43	55	-20/+40	17
	8	1.260	178	0,8	2.310	50	39	52		
	6	1.060	109	0,5	1.940	47	36	48		
	4	860	63	0,3	1.590	43	32	43		
EC-DVENT-400	10	1.400	376	1,6	3.390	55	44	58	-20/+40	22
	8	1.240	266	1,1	3.000	52	42	54		
	6	1.050	162	0,7	2.530	47	37	49		
	4	870	96	0,4	2.070	41	33	43		

Abmessungen



Modell	A	B	ØC	ØD	ØD2	E*	F*	G*	H	ØJ	ØJ*
DVENT100N	251	23	243	98	-	-	-	-	-	-	-
DVENT125N	253	27	243	123	-	-	-	-	-	-	-
DVENT150N	214	22	333	147	-	-	-	-	-	-	-
DVENT200N	223	25	333	198	-	-	-	-	-	-	-
DVENT250N	206	27	333	248	-	-	-	-	-	-	-
DVENT315N	230	25	401	312	-	-	-	-	-	-	-
DVENT355N	410	25	508	354	314	565	100	170	587	11	-
DVENT400N	441	25	568	399	354	625	100	185	647	11	-

Kennlinien



ATEX-DTD – Rohrventilatoren mit Motor 230V 1~ in ATEX Ausführung

- Halbradiale Rohrventilatoren für große Leistungsstärke in kleinen Rohrdurchmessern, in denen damit zu rechnen ist, dass gelegentlich explosionsfähige Atmosphäre auftritt. Die Gehäuse bestehen aus Kunststoff PP antistatisch (Modell 200) und Stahlblech beschichtet (Modelle 250 und 315). Die Laufräder sind Kunststoff PP (Modell 200) und Aluminium (Modelle 200 und 250), Stahlblech verzinkt (Modell 315) und Aluminium (Modell 250 und 315).
- Die Geräte können in jeder Achslage betrieben werden
- Die 230V 1~ Motoren sind in Schutzart IP44 ausgeführt und sind nicht drehzahlregelbar.

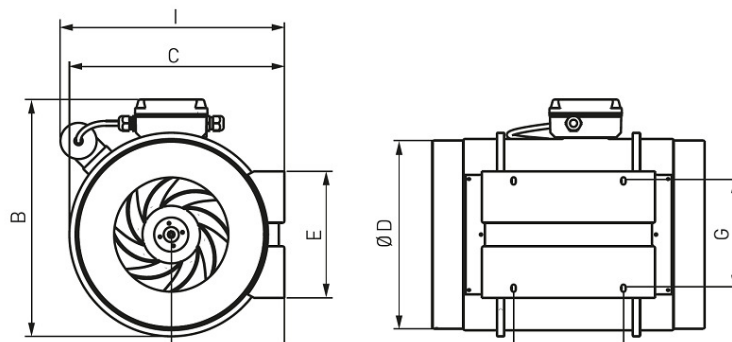


ATEX Bezeichnung II 2G Ex e IIB T3

Technische Übersicht

Modell	Drehzahl [min ⁻¹]	Leistungs- aufnahme max. [W]	Motorstrom [A]	Volumenstrom (freibl.) [m ³ /h]	Schalldruckpegel* [dB(A)]	Gewicht [kg]
ATEX-DTD-200	2.450	120	0,5 (230V 1~)	1.020	43	5
ATEX-DTD-250	2.630	197	0,81 (230V 1~)	1.130	46	20
ATEX-DTD-315	2.600	170	0,71 (230V 1~)	1.320	44	25

Abmessungen



Modell	A	B	C	ØD	E	F	G	H	I
ATEX-DTD-200	302	255	232,5	198	140	100	94	124	228,4
ATEX-DTD-250	386	324	291	248	168	145	140	155	339
ATEX-DTD-315	450	392	356	312	210	182	178	188	371

Kennlinien

