

Standventilatoren DHTM

Rohrventilatoren mit beidseitigem Schutzgitter
an Schwenk-Kopf und Standfuß für mobile Anwendungen.



Ventilator:

- Zylindrische Ummantelung aus Stahlblech
- Laufrad aus glasfaserverstärktem Polyamid-6-Kunststoff
- Beidseitiges Schutzgitter gemäß Norm UNE 100250
- Klemmenkasten mit manuell rücksetzbarem Ein-/Ausschalter zur Vermeidung eines unbeabsichtigten Einschaltens (ISO 12100-2)
- Förderrichtung Motor-Laufrad

Motor:

- Motoren der Effizienzklasse IE-2, ausgenommen Leistungen unter 0,75 kW Wechselstrom
- Motoren der Isolierklasse F, mit Kugellager, Schutzart IP55. Ausnahmen: Wechselstrommodelle ab Größe 35 bis Größe 56 mit Schutzart IP54.
- Wechselstrommotoren (230 V, 50 Hz) und Drehstrommotoren (230/400 V, 50 Hz)
- Betriebstemperatur: -25 °C bis +50 °C

Beschichtung:

- Korrosionsfestes Polyesterharz, bei 190 °C polymerisiert, alkali-entfettet und phosphatfrei vorbehandelt.

Auf Anfrage:

- Förderrichtung Laufrad-Motor
- 100% reversible Laufräder
- Spezialwicklungen für verschiedene Spannungen
- ATEX-Zulassung, Klasse 2

Bestellcode Beispiel DHTM-35-4T

DHTM	mobiler Rohrventilator
35	Laufrad-Durchmesser in Zentimeter
4	Motor-Polanzahl 2-pol. = 2900 U/min, 4-pol. = 1400 U/min
T	T = Drehstrom 400V, M= Wechselstrom 230 V

Technische Daten

	Drehzahl	Stromaufnahme		Leistung	Luftmenge	Schalldruck	Gewicht
	U/min	230V	400V	kW	max. m³/h	max. in 1,5 m dB(A)	kg
DHTM-35-2T	2710	1,92	1,11	0,37	5750	77	13
DHTM-35-2M	2780	2,53		0,37	5750	77	13
DHTM-35-4T	1320	0,65	0,38	0,09	3100	59	12
DHTM-35-4M	1380	0,65		0,09	3100	59	12
DHTM-40-4T	1350	1,66	0,96	0,25	5150	64	19
DHTM-40-4M	1370	2		0,25	5150	64	19
DHTM-45-4T	1370	2,02	1,17	0,37	7100	68	22
DHTM-45-4M	1400	2,76		0,37	7100	68	22
DHTM-56-4T	1380	2,92	1,69	0,55	11050	72	27
DHTM-56-4M	1400	4,4		0,55	11050	72	27
DHTM-63-4T	1400	4,03	2,32	1,1	17000	74	35

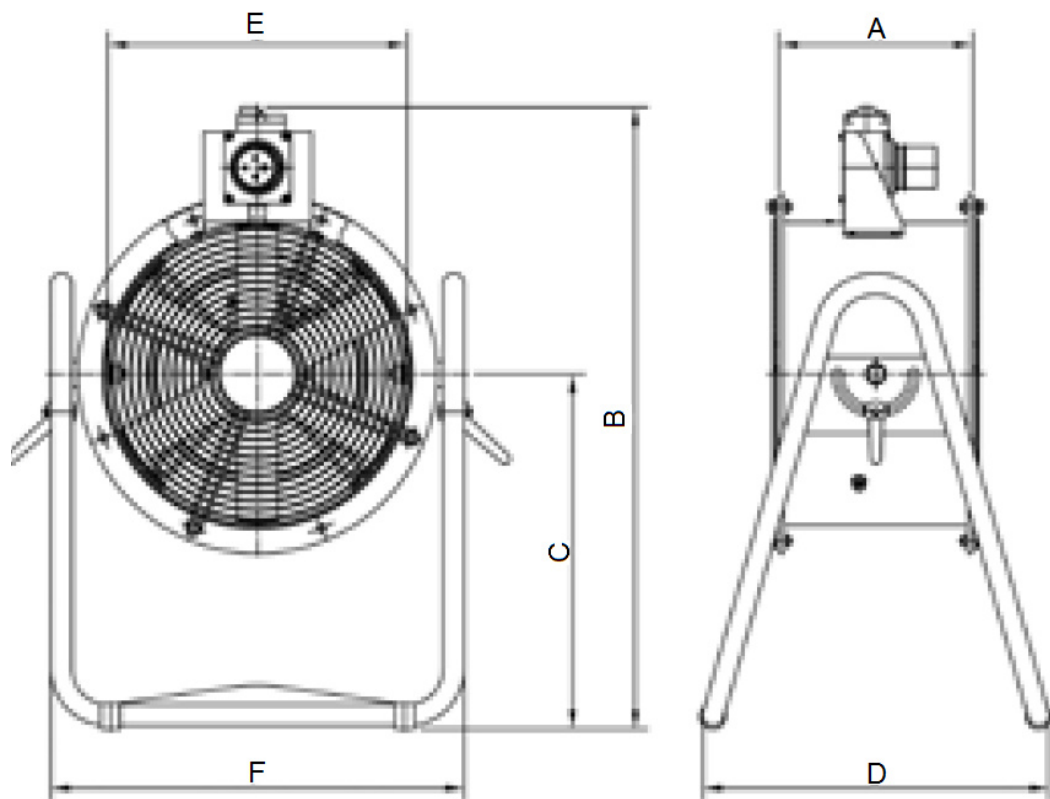
Andere Größen & Leistungen auf Anfrage möglich, siehe Baureihe DHCT

ERP Daten

MC	Messkategorie	η[%]	Effizienz
EC	Effizienzklasse	N	Wirkungsgrad
	S Statisch	[kW]	Leistungsaufnahme
	T Gesamt	[m³/h]	Volumenstrom
VSD	Drehzahlregler	[mmH2O]	Statischer Druck bzw. Gesamtdruck (gemäß EC)
SR	Spezifisches Verhältnis	[U/MIN]	Drehzahl

Modell	MC	EC	VSD	SR	η[%]	N	kW	m³/h	mmH2O	U/min
DHTM-35-2T	A	S	NEIN	1	0,371	45,2	0,515	2998	23,4	2737
DHTM-35-2M	A	S	NEIN	1	0,365	44,6	0,524	2983	23,52	2791
DHTM-35-4T	A	S	NEIN	1	27,40%	39,3	0,128	1857	6,94	1400
DHTM-35-4M	A	S	NEIN	1	25,60%	37,4	0,137	1851	6,96	1425
DHTM-40-4T	A	S	NEIN	1	0,32	41,7	0,289	3401	10	1396
DHTM-40-4M	A	S	NEIN	1	0,282	37,5	0,329	3332	10,23	1401
DHTM-45-4T	A	S	NEIN	1	0,334	41,8	0,475	4228	13,8	1392
DHTM-45-4M	A	S	NEIN	1	0,296	37,6	0,538	4257	13,73	1410
DHTM-56-4T	A	S	NEIN	1	33,20%	40,6	0,66	6808	11,81	1405
DHTM-56-4M	A	S	NEIN	1	32,70%	40,1	0,669	6622	12,13	1422
DHTM-63-4T	C	S	NEIN	1	45,30%	51,1	1,179	10593	18,5	1412

Abmessungen



Modell	A	B	C	D	E	F
DHTM-35	280	736	420	415	355	489
DHTM-40	320	775	481	450	410	596
DHTM-45	360	795	481	453	460	596
DHTM-56	400	945	594	522	560	726
DHTM-63	430	978	594	522	640	805

Ausblas-Luftgeschwindigkeiten

Kennlinien, siehe Baureihe DHCT

