



### Mitteldruckradialventilator mit geraden, selbstreinigenden Schaufeln



Mitteldruckradialventilator, einseitig saugend

Turbine mit geraden, selbstreinigenden Schaufeln



#### Ventilator

Gehäuse und Laufrad aus Stahlblech mit Konsole, Ansaugflansch (rund) und Ausblasflansch (eckig)

#### Motor

Normmotoren

- 230/400V, 50Hz bis 4kW und
- 400/690 V, 50 Hz für höhere Leistungen.
- max. 120°C im Luftstrom
- Motorschutzart IP-55, Isolierklasse F

#### Gehäuse

Stahlblechgehäuse mit korrosionsfester Polyesterharzbeschichtung, bei 180° C polymerisiert, entfettet, mit Phosphat vorbehandelt und passiviert.

#### Auf Anfrage

- andere Spannungen, Frequenzen
- max 250°C
- Wellendichtung
- ATEX-Zulassung, Kennzeichnung Ex II 2 G/D EExe oder EExd.

#### Technische Daten

Typ	U/min	400 V A	Leistung kW	Volumenstrom m³/h	Schallpegel dB(A)	Ansaugseite B	Ausblas [mm]	Ansaugschutz RPA
DCMT-922-2T	2900	2,55	1,1	2180	71	B-180	140 x 215	23
DCMT-1025-2T	2900	3,2	1,5	2850	74	B-200	165 x 250	25
DCMT-1128-2T	2900	4,5	2,2	4500	76	B-224	180 x 296	28
DCMT-1231-2T-4	2900	5,9	3	5220	78	B-250/1	200 x 320	31
DCMT-1231-2T-5,5	2900	7,6	4	6300	79	B-250/1	200 x 320	31
DCMT-1435-2T-7,5	2930	11,2	5,5	7800	85	B-280/1	228 x 280	35
DCMT-1435-2T-10	2900	14,6	7,5	8260	87	B-280/1	228 x 280	35
DCMT-1640-2T-7,5	2950	11,2	5,5	5600	88	B-280/1	250 x 321	35
DCMT-1640-2T-10	2950	14,6	7,5	9600	90	B-280/1	250 x 321	35
DCMT-1845-2T-10	2900	14,6	7,5	5000	89	B-355/3	284 x 361	42
DCMT-1845-2T-15	2900	21	11	10500	91	B-355/3	284 x 361	42
DCMT-1845-2T-20	2900	28,2	15	13000	94	B-355/3	284 x 361	42
DCMT-2050-2T-25	2900	34	18,5	8500	98	B-400/3	315 x 451	47
DCMT-2050-2T-30	2900	40,5	22	13600	99	B-400/3	315 x 451	47

#### Typenschlüssel:

T = 230/400 Volt 50 Hz

z.B. Stutzen Typ B 180 → geeignet für 180 mm Rohr

Ausblasübergangsstücke „eckig auf rund“

Durchmesser wie Ansaugseite sind ebenfalls lieferbar



**Luftvolumenstrom [m³/h] in Abhängigkeit vom statischen Druck [Pa]:**

DCMT	100	300	500	800	1000	1200	1400	1600	1800	2000	2200	2400	2600	2800	3000	3200	3400	3800	4000	
922-2T	2000	1800	1500	780																
1025-2T	2700	2400	2100	1600	1000	270														
1128-2T	4300	4050	3700	2780	2200	1700	1266	970												
1231-2T-4	*	*	5100	4380	3900	3330	2740	2200	1670	0										
1231-2T-5,5	6100	5840	5400	4380	3900	3330	2740	2200	1670	0										
1435-2T-7,5	*	*	*	7700	7180	6580	5800	5100	4420	3870	3300	2700	1800							
1435-2T-10	*	8140	8000	7750	7560	6670	5350	4800	4400	3870	3300	2700	1800							
1640-2T-7,5	*	*	*	*	*	*	*	*	*	*	5090	4600	4100	3450	2500					
1640-2T-10	*	*	*	9200	8770	8330	7890	7400	6850	6360	5800	5200	4600	3960	2970					
1845-2T-10	*	*	*	*	*	*	*	*	*	*	*	*	*	*	*	4900	4300	2600	1160	
1845-2T-15	*	*	*	*	*	*	*	*	*	*	10400	9840	9280	8490	7750	6620	5570	3080	1400	
1845-2T-20	*	*	*	*	*	*	*	12500	12000	11500	10800	9840	9280	8490	7750	6620	5570	3080	1400	
2050-2T-25	*	*	*	*	*	*	*	*	*	*	*	*	*	*	*	*	*	*	*	S.U.
2050-2T-30	*	*	*	*	*	*	*	*	*	*	*	*	*	*	*	*	*	*	*	S.U.

m³/h

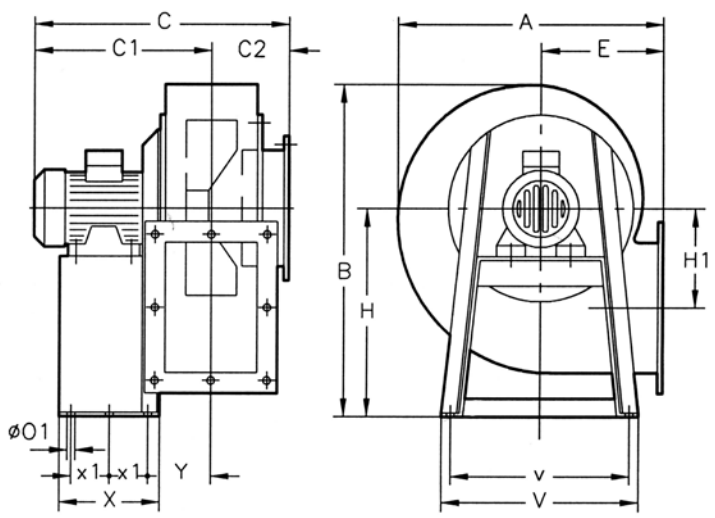
**Ablesebeispiel:**

Widerstand im Kanalsystem: 2200 Pa  
 geforderte Luftmenge z. B. 10400 m³/h  
 besser: Typ 1845 2T 20 (mittlerer Arbeitspunkt ist vorzuziehen)

**ACHTUNG: Hier \* den Ventilator typ nicht einsetzen**  
**Modell 2050 2T 25 um 4000 Pa bei 2000 bis 8.000 m³/h**  
**Modell 2050 2T 30 um 4000 Pa bei 2000 bis 12.000 m³/h**

**Abmessungen [mm]:**

DCMT	A	B	C	H1	H
922-2T	388	455	416	134	280
1025-2T	427	503	490	144	310
1128-2T	472	553	505	144	340
1231-2T	526	630	578	180	390
1435-2T	574	715	649	242	445
1640-2T	634	799	673	271	495
1845-2T	711	901	817	305	560
2050-2T	797	987	979	3313	610



- Zubehör:**
- runde Ansaug- und Ausblasstutzen für Rohranschlüsse
  - Drosselklappen, - flex. Doppelflansche
  - Ansaug-Berührschutzgitter, Ansaug- und Ausblasschalldämpfer
  - Frequenzumrichter als Drehzahlregler
  - Wellendichtung
  - auf Anfrage: 1400 U/min
  - Übergangsstücke auf andere Rohrdurchmesser