

Mitteldruck-Radialventilator (Aluminiumguss)



verschiedene Ausblaspositionen

Konstruktionsmerkmale

- Gehäuse aus Aluminiumguss
- Laufrad aus Aluminiumguss
- Modelle 218, 527, 528, 531, 540 und 545 aus Polyamid
- Modelle 324, 325 und 426 und aus verzinktem Blech (Typ: 531-2T-3).
- max: 120° C im Luftstrom (70° C für Laufräder aus Polyamid)

Motor

- Asynchron-Käfigläufermotoren
Drehstrommotoren (230/400 V, 50 Hz) bzw. Wechselstrommotoren (230 V, 50 Hz), Schutzart IP-55, Isolierklasse F
- Korrosionsfeste Polyesterharzbeschichtung, bei 180° C polymerisiert, entfettet, mit Phosphat vorbehandelt und passiviert.

Auf Anfrage

- Laufrad aus Aluminiumguss für die Modelle 324, 325 und 426.
- ATEX-Zulassung, Klasse 2 für Ex-Bereiche und CE-Kennzeichnung Ex II 2 G/D EEx e oder d.
- Temperatur bis max. 250° C
- Wellendichtung

Technische Daten

	Drehzahl U/min	230 V A	400V A	Motorleistung KW	Volumenstrom m³/h	Schallpegel dB(A)	Ansaug mm	Ausblas mm	Schutzgittertyp RP A
DCMA-218-2T/M	2920	0,61	0,35	0,12	265	63	B-80	B-63	11
DCMA-324-2T/M	2850	0,97	0,56	0,18	440	70	B-80	B-63	13
DCMA-325-2T/M	2780	1,64	0,95	0,25	600	73	B-100	B-80	15
DCMA-426-2T/M	2765	1,52	0,88	0,37	850	75	B-112	B-100	15
DCMA-527-2T/M	2800	2,00	1,2	0,55	1000	80	B-125	B-100	17
DCMA-528-2T/M-1	2780	2,95	1,7	0,75	1250	82	B-125	B-125	18
DCMA-528-2T/M-1,5	2850	4,32	2,5	1,1	1750	83	B-125	B-125	18
DCMA-531-2T/M-1,5	2880	4,32	2,5	1,1	1790	84	B-150	B-150	20
DCMA-531-2T/M-2	2850	5,54	3,2	1,5	2000	85	B-150	B-150	20
DCMA-531-2T/M-3	2800	7,80	4,5	2,2	2400	86	B-150	B-150	20
DCMA-540-2T	2890		3,2	1,5	2600	85	B-180	B-150	23
DCMA-545-2T-3	2840		4,5	2,2	2630	86	B-180	B-180	25
DCMA-545-2T-4	2880		5,9	3	3550	88	B-180	B-180	25

Typenschlüssel:

T = 230/400 Volt 50 Hz

M = 230 Volt 50 Hz

z.B. Stutzen Typ B 180 → geeignet für 180mm Rohr



Luftvolumenstrom [m³/h] in Abhängigkeit vom statischen Druck [Pa]:

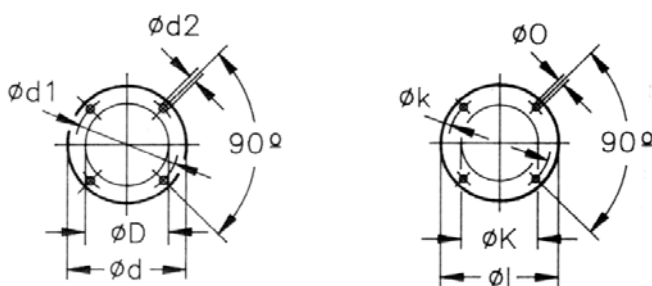
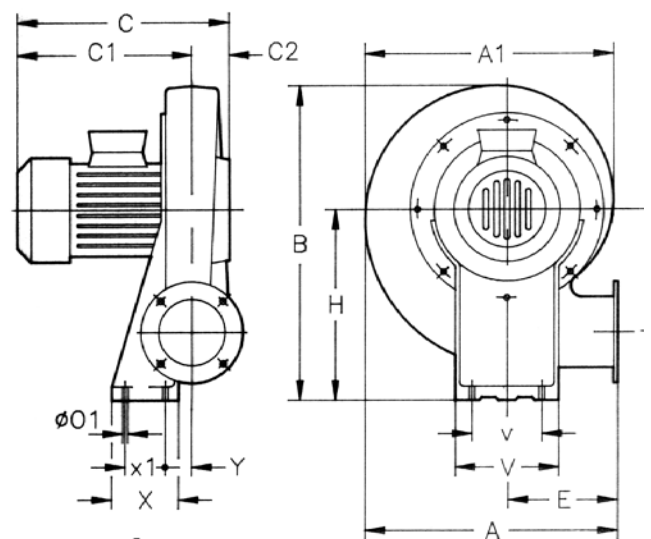
	100	300	500	800	1000	1200	1400	1600	1800	2000	2200	2400	2600	2800	3000	3400	3800	4000	
218	220	170	100																
324	400	370	320	250	180	115	25												
325	550	480	420	330	275	210	0												
426	790	690	590	450	350	260	160												
527	950	880	815	700	610	500	380	230											
528-1	*	1200	1100	970	830	680	520	340	0										
528-1,5	1700	1600	1550	1390	1280	1140	970	750	230										
531-1,5	*	*	*	*	1700	1550	1400	1180	840	100									
531-2	*	*	1900	1780	1680	1570	1420	1250	1010	700	0								
531-3	*	*	*	*	2350	2150	1980	1770	1530	1250	950	680	440	140					
540	2550	2500	2440	2330	2270	2180	2100	1980	1840	1690	1480	1240	1010	750	470				
545-3	*	*	*	*	*	*	*	*	*	*	*	2530	2380	2250	2090	1800	1130		
545-4	3500	3450	3380	3280	3230	3150	3070	2980	2880	2800	2700	2590	2480	2300	2230	1950	1510	1240	

Ablesebeispiel:

Widerstand im Kanalsystem: 2400 Pa geforderte Luftmenge z.B. 1240 m³/h ergibt Typ: 540, also DCMA 540 2T
ACHTUNG: Hier * den Ventilatorotyp keinesfalls einsetzen

Abmessungen [mm]:

	A	A1	B	C	H
DCMA-218	241	236	288	232	170
DCMA-324	311	302	356	264	205
DCMA-325	335	328	399	284	235
DCMA-426	354	344	412	295	240
DCMA-527	371	361	440	303	260
DCMA-528	401	395	488	352	290
DCMA-531	440	434	537	364	320
DCMA-540	567	580	680	459	400
DCMA-545	651	646	776	483	450



Zubehör:

- runde Ansaug- und Ausblasstutzen für Rohranschlüsse
- Drosselklappen, - flex. Doppelflansche
- Ansaug-Berührschutzzitter, Ansaug- und Ausblasschalldämpfer
- Frequenzumrichter als Drehzahlregler

