

Rauchgasventilatoren

Typ: DRGF-A



DRGF-B



Die DRGF Rauchgasventilatoren sind für Absaugung (Unterdruck am Saugstutzen) von heißen Gasen bis zu 400 °C vorgesehen. Der Ventilator ist in jeder Achslage montierbar. Die max. Umgebungstemperatur beträgt max. 40 °C.

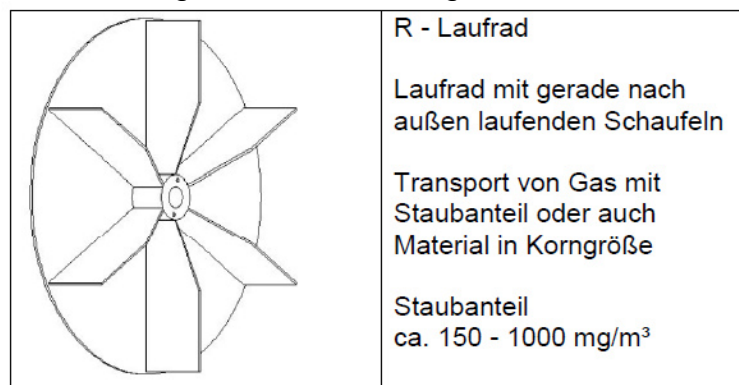
Technische Daten

<u>Type</u>	<u>Umdrehung</u>	<u>Nennleistung</u>	<u>Max. Pressung</u>	<u>Max. Volumenstrom</u>
DRGFA-6T	900 U/min	0,18 kW	80 Pa	700 m ³ /h
DRGFA-4T	1400 U/min	0,25 kW	190 Pa	1000 m ³ /h
DRGFA-2T	2900 U/min	0,55 kW	700 Pa	2000 m ³ /h
DRGFB-2T	2900 U/min	1,5 kW	1500 Pa	3000 m ³ /h

Einlass – Durchmesser: 200 mm

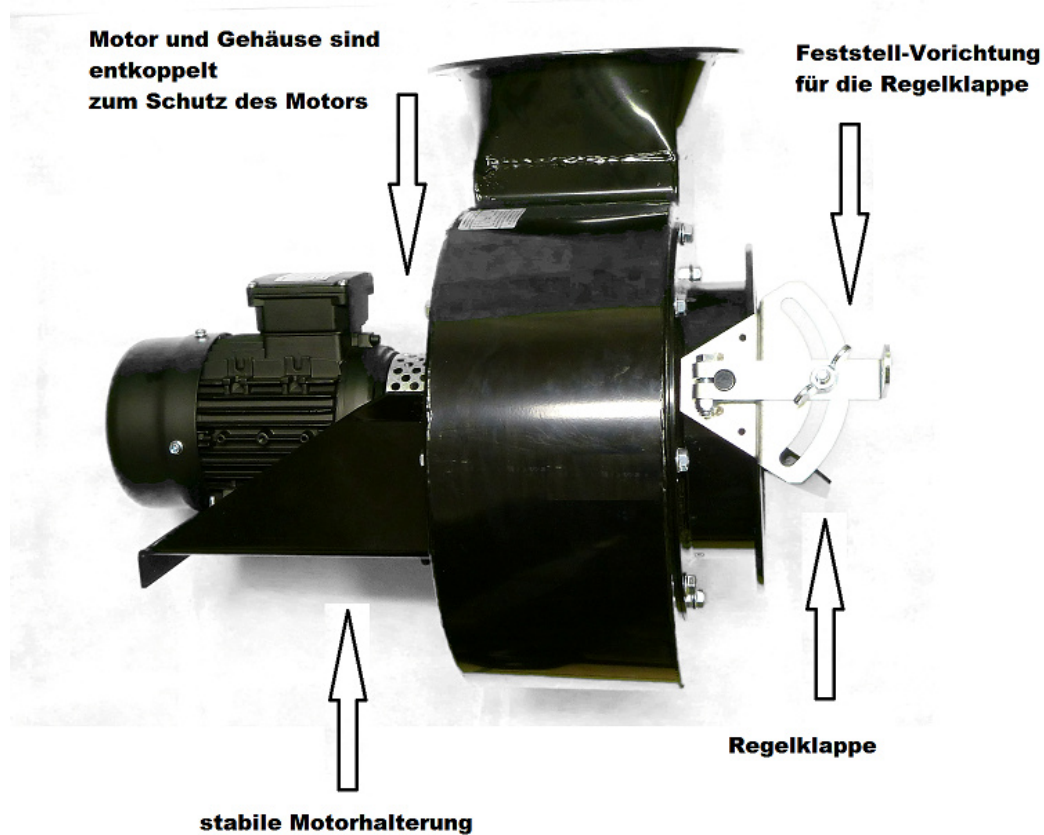
Ausgelegt für Absaugung max. Gas-Temp.: 400 °C

Lauftrad-Typ: Radial, mit geraden selbstreinigenden Schaufeln.



Andere Leistungen / Luftmengen / Drücke ebenfalls lieferbar.

Beispielhafte Anordnung DRGFA



Design

Der Ventilator wird betriebs- und einbaubereit geliefert.

Lackiertes, vollständig geschweißte Gehäuse.

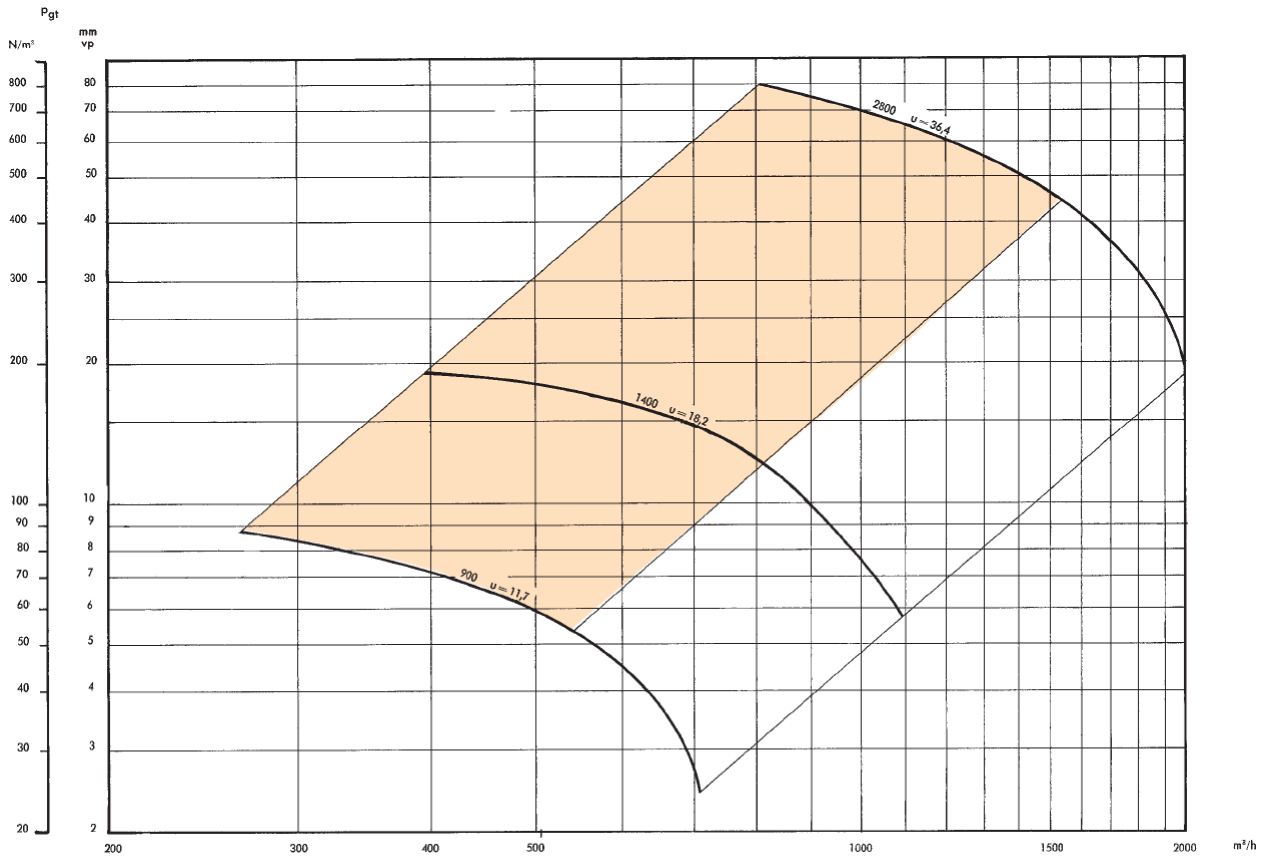
Patentierte Kühlnabe für einen effizienten Schutz gegen Wärmetransfer zum Motor.

Luftgekühlte Nabe.

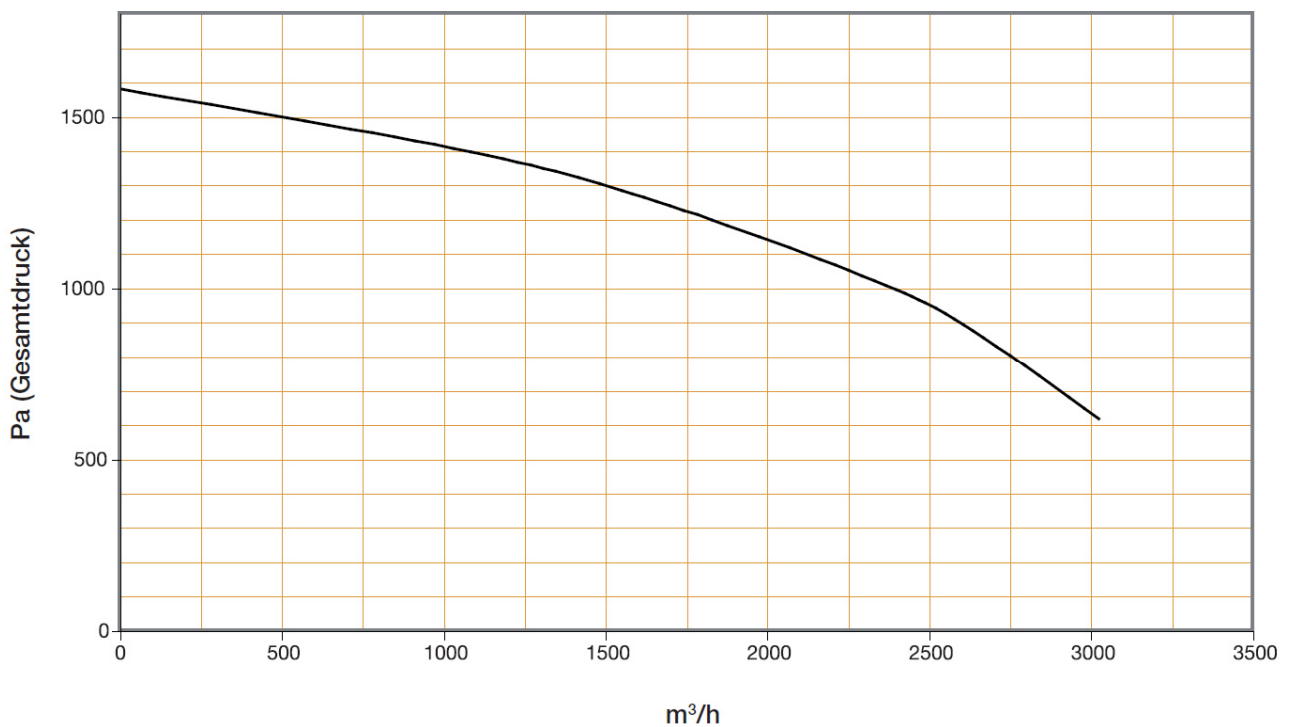
Mit Ansaug- und Ausblasflansch..

Kennlinien (bei Dichte 1,2 kg / m³)

Kennlinie DRGF-A

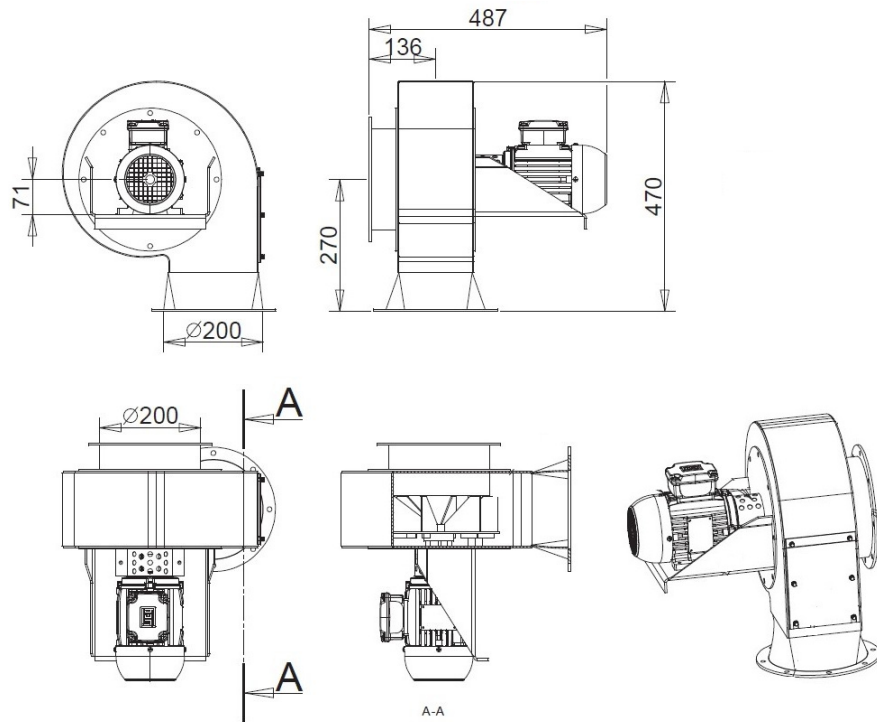


Kennlinie DRGF-B



Abmessungen

Abmessungen DRGF-A



Abmessungen DRGF-B

